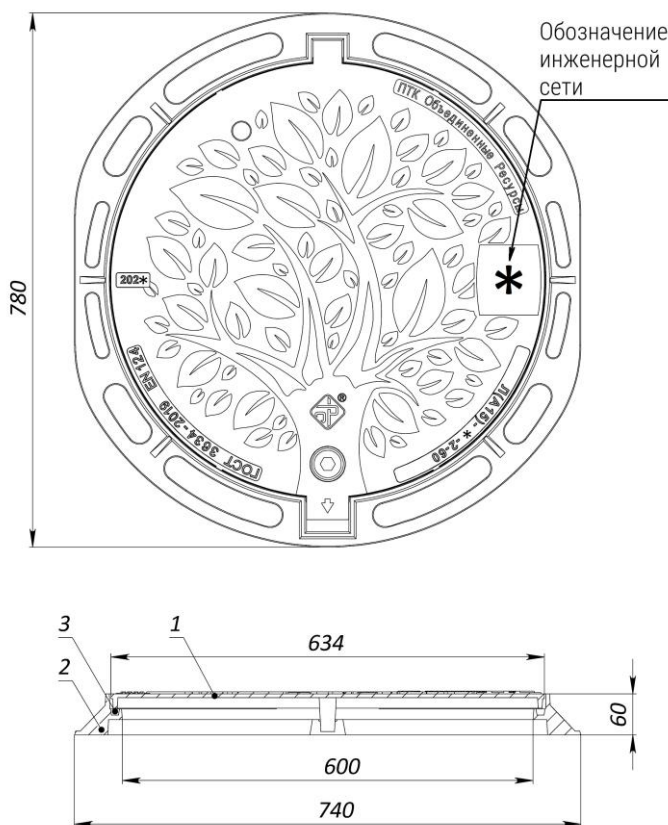




## ПАСПОРТ

Легкий люк из высокопрочного чугуна Л(А15)-\*-2-60  
ГОСТ 3634-2019, EN124



\* – обозначение инженерной сети:

- К – бытовая и производственная канализация.
- В – водопровод.
- ТС – тепловая сеть.
- ГТС – городская телефонная сеть.
- ПГ – пожарный гидрант.
- Д – дождевая канализация.
- КК – кабельная канализация.
- МГ – магистральный газ.
- 2023г.
- 2024г.
- 2025г.

№	Деталь	Кол-во, шт
1	Крышка	1
2	Корпус	1
3	Эластичная прокладка	1





## 1. Основные данные и характеристики

### Общие сведения:

Наименование изделия: легкий люк из высокопрочного чугуна Л(А15)-\*-2-60  
Наименование предприятия изготовителя: ООО «ПТК Объединенные Ресурсы»  
Наименование страны изготовителя: Российская Федерация  
Условное обозначение изделия: Л(А15)-\*-2-60  
Материал: высокопрочный чугун с шаровидным графитом (ВЧШГ-50)  
Размер корпуса: 780x740 мм  
Диаметр проема: 600 мм  
Высота корпуса: 60 мм  
Номинальная нагрузка: 15 кН (1.5 тонны)  
Масса комплекта: 29 ± 1 кг  
Твердость эластичной прокладки: 95 ед. по Шору А  
Покрытие: битумный лак БТ 577

### Технические характеристики:

- крышка люка фиксируется к корпусу при помощи запорного замкового устройства, предотвращающего самопроизвольное открытие.
- в комплект входит эластичная прокладка

## 2. Комплектность

- крышка: 1 шт.
- корпус: 1шт.
- эластичная прокладка: 1 шт.
- паспорт: 1 шт. (допускается комплектование одного паспорта на партию люков не более 400 шт.)

## 3. Срок службы и гарантия предприятия-изготовителя

- Срок службы – 10 лет
- Гарантийный срок эксплуатации люка – 5 лет со дня ввода изделия в эксплуатацию, но не более 5 лет с даты изготовления
- Гарантийный срок на эластичную прокладку – 10 месяцев\* со дня ввода изделия в эксплуатацию
- \* при условии удаления эластичной прокладки перед монтажом корпуса люка и её обратной установки после устройства асфальтобетонного покрытия и полного остывания асфальтобетонной смеси
- Условия хранения люков - по группе Ж 1 ГОСТ 15150
- Критерием предельного состояния является наличие трещин, сколов

## 4. Сведения об утилизации

По истечению срока службы изделие не представляет опасности для жизни, здоровья людей и окружающей среды. Утилизация люка может осуществляться любым способом, без ограничений.

Номер партии: \_\_\_\_\_  
Размер партии: \_\_\_\_\_  
Дата отгрузки: \_\_\_\_\_  
Контроллер ОТК: \_\_\_\_\_