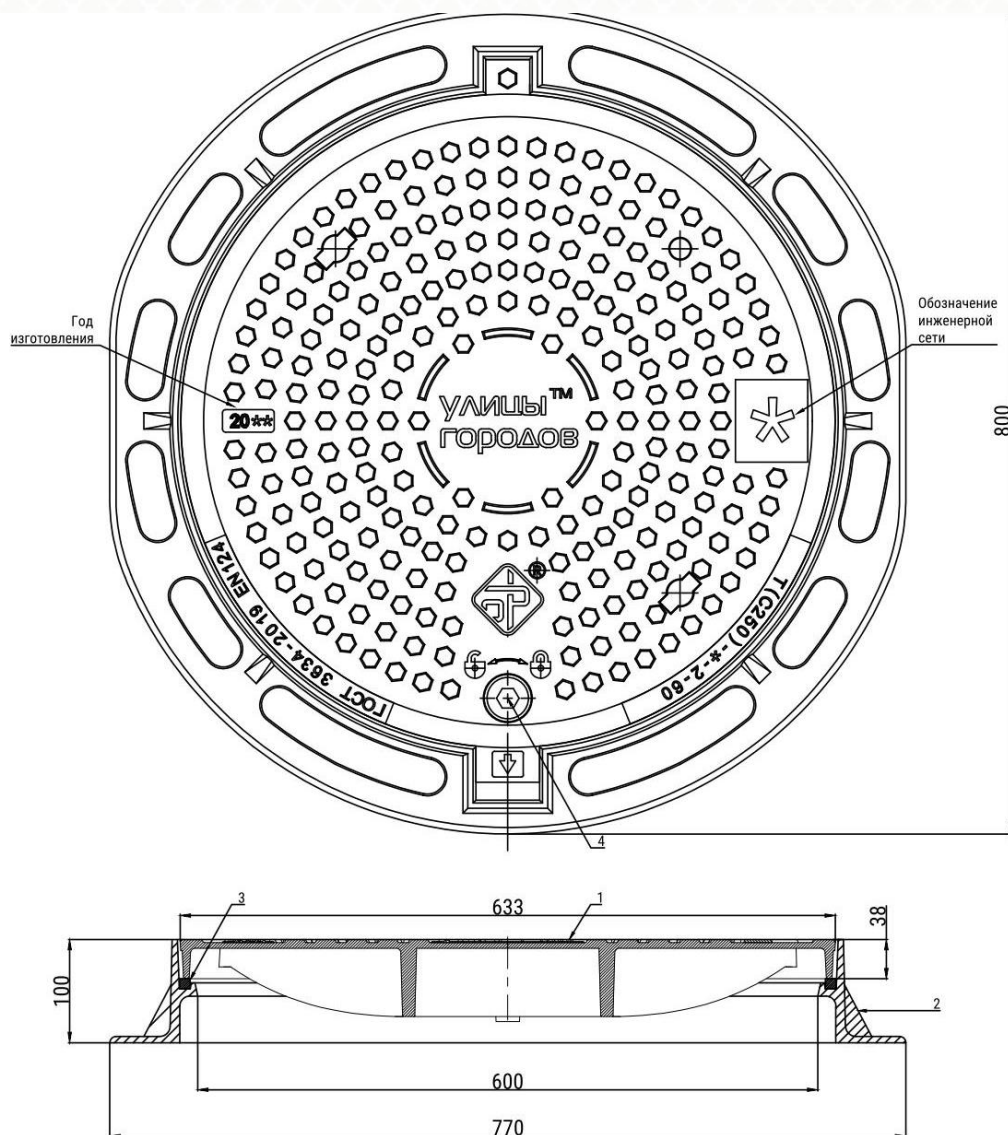




ПАСПОРТ

Тяжелый люк из высокопрочного чугуна Т(С250)-*-2-60
ГОСТ 3634-2019, EN124



№	Деталь	Кол-во, шт
1	Крышка	1
2	Опорное кольцо (ремонтная вставка)	1
3	Эластичная прокладка	1
4	Заглушка ПВХ	1

** - год изготовления

2022
2023
2024

* - обозначение инженерной сети

- К - бытовая и производственная канализация
В - водопровод
ТС - тепловая сеть
ГТС - городская телефонная сеть
ПГ - пожарный гидрант
Д - дождевая канализация
КК - кабельная канализация
МГ - магистральный газ



1. Основные данные и характеристики

Общие сведения:

Наименование изделия: тяжелый люк из высокопрочного чугуна Т(С250)-*-2-60
Наименование предприятия-изготовителя: ООО "ПТК Объединенные Ресурсы"
Наименование страны изготовителя: Российская Федерация
Условное обозначение изделия: Т(С250)-*-2-60
Материал: высокопрочный чугун с шаровидным графитом (ВЧШГ-50)
Размер корпуса: 800x770 мм
Диаметр проема: 600 мм
Высота корпуса: 100 мм
Номинальная нагрузка: 250 кН (25 тонн)
Масса комплекта: 51 ± 20%
Твердость эластичной прокладки: не ниже 60 ед. по Шору
Покрытие: битумный лак БТ 577

Технические характеристики:

- крышка изделия фиксируется к корпусу при помощи винтового запорного устройства
- крышка изделия имеет устройство статической и динамической фиксации, предотвращающее самопроизвольное открытие
- в комплект входит эластичная прокладка
- заглушка из ПВХ, для защиты запорного устройства от загрязнения и попадания воды

2. Комплектность

- крышка: 1 шт.
- опорное кольцо: 1 шт.
- эластичная прокладка: 1 шт.
- заглушка ПВХ: 1 шт.
- паспорт: 1 шт. (допускается комплектование одного паспорта на партию изделий не более 400 шт.)

3. Срок службы и гарантия предприятия-изготовителя

- Срок службы – 10 лет
 - Гарантийный срок эксплуатации изделия – 5 лет со дня ввода изделия в эксплуатацию, но не более 5 лет с даты изготовления
 - Гарантийный срок на эластичную прокладку – 6 месяцев*** со дня ввода изделия в эксплуатацию
 - Условия хранения изделий - по группе Ж 1 ГОСТ 15150
 - Критерием предельного состояния является наличие разрушений (трещины, отколы)
- *** при условии удаления эластичной прокладки перед монтажом корпуса изделия и её обратной установки после устройства асфальтобетонного покрытия и полного остывания асфальтобетонной смеси*

4. Сведения об утилизации

По истечению срока службы изделие не представляет опасности для жизни, здоровья людей и окружающей среды. Утилизация изделия может осуществляться любым способом, без ограничений.

Номер партии: _____

Размер партии: _____

Дата отгрузки: _____

Контроллер ОТК: _____