

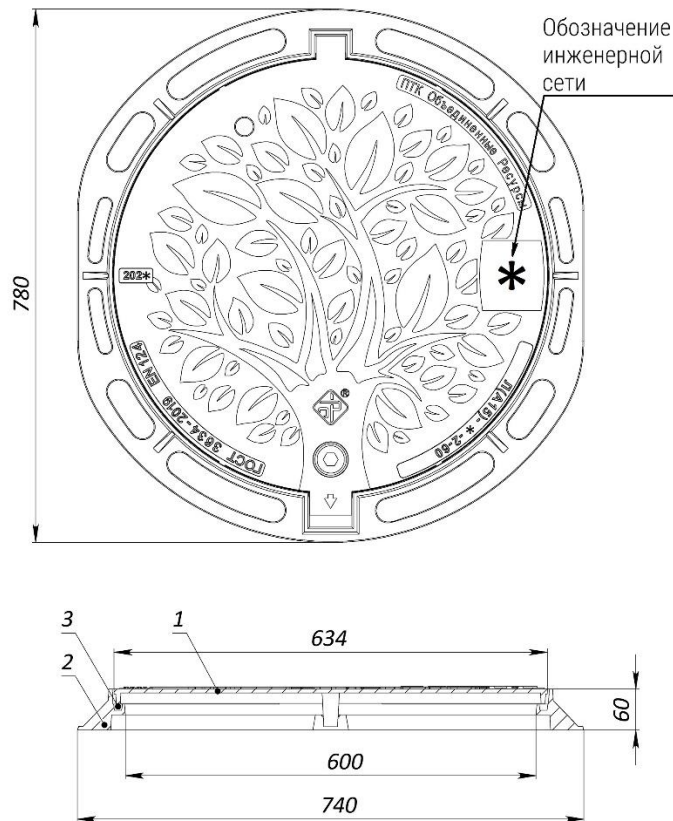


**объединенные  
ресурсы**

ООО «ПТК Объединенные Ресурсы»  
Россия, 191124, г. Санкт-Петербург,  
вн.тер.г. муниципальный округ Смольнинское, ул. Новгородская, д.23,  
лит. А, пом. 14-Н, офис 35, тел.: +7 (812) 676-36-59  
e-mail: info@ptkor.ru http://ptkor.ru

## ПАСПОРТ

Легкий люк из высокопрочного чугуна Л(А15)\*-2-60  
Серия "Санкт-Петербург" ГОСТ 3634-2019



№	Деталь	Кол-во, шт
1	Крышка	1
2	Корпус	1
3	Эластичная прокладка	1

\* – обозначение инженерной сети:

К – бытовая и производственная канализация.

В – водопровод.

ТС – тепловая сеть.

ГТС – городская телефонная сеть.

ПГ – пожарный гидрант.

Д – дождевая канализация.

КК – кабельная канализация.

МГ – магистральный газ.

2024г.

2025г.

2026г.



## 1. Основные данные и характеристики

### Общие сведения:

Наименование изделия: легкий люк из высокопрочного чугуна **Л(А15)-\*-2-60**

Наименование предприятия изготовителя: ООО «ПТК Объединенные Ресурсы»

Наименование страны изготовителя: Российская Федерация

Условное обозначение изделия: **Л(А15)-\*-2-60**

Материал: высокопрочный чугун с шаровидным графитом (ВЧШГ-50)

Размер корпуса: 780x740 мм

Диаметр проема: 600 мм

Высота корпуса: 60 мм

Номинальная нагрузка: 15 кН (1.5 тонны)

Масса комплекта: 29 ± 1 кг

Твердость эластичной прокладки: 95 ед. по Шору А

Покрытие: битумный лак БТ 577

### Технические характеристики:

- крышка люка фиксируется к корпусу при помощи запорного замкового устройства, предотвращающего самопроизвольное открытие.
- в комплект входит эластичная прокладка

## 2. Комплектность

- крышка: 1 шт.
- корпус: 1шт.
- эластичная прокладка: 1 шт.
- паспорт: 1 шт. (допускается комплектование одного паспорта на партию люков не более 400 шт.)

## 3. Срок службы и гарантия предприятия-изготовителя

- Срок службы – 10 лет
- Гарантийный срок эксплуатации люка – 5 лет со дня ввода изделия в эксплуатацию, но не более 5 лет с даты изготовления
- Гарантийный срок на эластичную прокладку – 10 месяцев\* со дня ввода изделия в эксплуатацию
- \* при условии удаления эластичной прокладки перед монтажом корпуса люка и её обратной установки после устройства асфальтобетонного покрытия и полного остывания асфальтобетонной смеси
- Условия хранения люков - по группе Ж 1 ГОСТ 15150
- Критерием предельного состояния является наличие трещин, сколов

## 4. Сведения об утилизации

По истечению срока службы изделие не представляет опасности для жизни, здоровья людей и окружающей среды. Утилизация люка может осуществляться любым способом, без ограничений.

Номер партии: \_\_\_\_\_

Размер партии: \_\_\_\_\_

Дата отгрузки: \_\_\_\_\_

Контроллер ОТК: \_\_\_\_\_