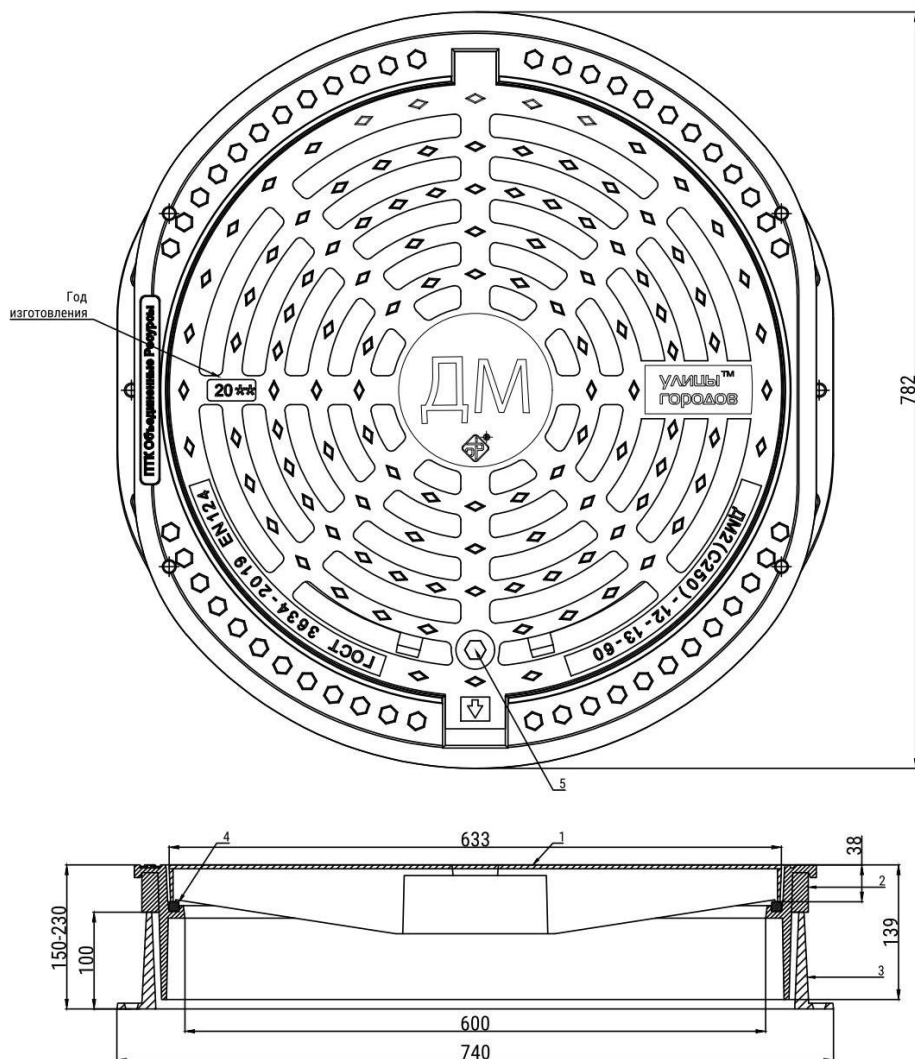




## ПАСПОРТ

Магистральный дождеприемник "плавающего" типа из высокопрочного чугуна ДМ2(С250)-12-13-60  
ГОСТ 3634-2019, EN124



№	Деталь	Кол-во, шт
1	Крышка	1
2	Корпус	1
3	Опорное кольцо (ремонтная вставка)	1
4	Эластичная прокладка	1
5	Заглушка ПВХ	1

\*\* - год изготовления

2022

2023

2024



## 1. Основные данные и характеристики

### Общие сведения:

Наименование изделия: магистральный дождеприемник "плавающего" типа из высокопрочного чугуна ДМ2(С250)-12-13-60

Наименование предприятия-изготовителя: ООО «ПТК Объединенные Ресурсы»

Наименование страны изготовителя: Российская Федерация

Условное обозначение изделия: ДМ2(С250)-12-13-60

Материал: высокопрочный чугун с шаровидным графитом (ВЧШГ-50)

Размер корпуса: 782x705 мм

Размер опорного кольца: 770x740 мм

Диаметр проема: 600 мм

Высота корпуса: 140 мм

Номинальная нагрузка: 250 кН (25 тонн)

Масса комплекта: 70 ± 1 кг

Твердость эластичной прокладки: не ниже 60 ед. по Шору

Покрытие: битумный лак БТ 577

### Технические характеристики:

- крышка изделия фиксируется к корпусу при помощи винтового запорного устройства
- крышка изделия имеет устройство статической и динамической фиксации, предотвращающее самопроизвольное открытие
- в комплект входит эластичная прокладка
- заглушка из ПВХ, для защиты запорного устройства от загрязнения и попадания воды

## 2. Комплектность

- крышка: 1 шт.
- корпус: 1 шт.
- опорное кольцо: 1 шт.
- эластичная прокладка: 1 шт.
- заглушка ПВХ: 1 шт.
- паспорт: 1 шт. (допускается комплектование одного паспорта на партию изделий не более 400 шт.)

## 3. Срок службы и гарантия предприятия-изготовителя

- Срок службы – 10 лет
  - Гарантийный срок эксплуатации изделия – 5 лет со дня ввода изделия в эксплуатацию, но не более 5 лет с даты изготовления
  - Гарантийный срок на эластичную прокладку – 6 месяцев\*\*\* со дня ввода изделия в эксплуатацию
  - Условия хранения изделий - по группе Ж 1 ГОСТ 15150
  - Критерием предельного состояния является наличие разрушений (трещины, отколы)
- \*\*\* при условии удаления эластичной прокладки перед монтажом корпуса изделия и её обратной установки после устройства асфальтобетонного покрытия и полного остывания асфальтобетонной смеси

## 4. Сведения об утилизации

По истечению срока службы изделие не представляет опасности для жизни, здоровья людей и окружающей среды. Утилизация изделия может осуществляться любым способом, без ограничений.

Номер партии: \_\_\_\_\_

Размер партии: \_\_\_\_\_

Дата отгрузки: \_\_\_\_\_

Контроллер ОТК: \_\_\_\_\_