

---

МЕЖГОСУДАРСТВЕННЫЙ СОВЕТ ПО СТАНДАРТИЗАЦИИ, МЕТРОЛОГИИ И СЕРТИФИКАЦИИ  
(МГС)

INTERSTATE COUNCIL FOR STANDARDIZATION, METROLOGY AND CERTIFICATION  
(ISC)

---

МЕЖГОСУДАРСТВЕННЫЙ  
СТАНДАРТ

**ГОСТ**  
**32843–**  
**2014**

---

**Дороги автомобильные общего пользования**  
**СТОЛБИКИ СИГНАЛЬНЫЕ ДОРОЖНЫЕ**  
**Технические требования**

Издание официальное



Москва  
Стандартинформ  
2015

## Предисловие

Цели, основные принципы и порядок проведения работ по межгосударственной стандартизации установлены ГОСТ 1.0–92 «Межгосударственная система стандартизации. Основные положения» и ГОСТ 1.2–2009 «Межгосударственная система стандартизации. Стандарты межгосударственные, правила и рекомендации по межгосударственной стандартизации. Правила разработки, принятия, применения, обновления и отмены»

### Сведения о стандарте

1 РАЗРАБОТАН Федеральным государственным бюджетным учреждением «Российский дорожный научно-технический институт» Министерства транспорта Российской Федерации (ФГБУ «РОСДОРНИИ»), Межгосударственным техническим комитетом по стандартизации МТК 418 «Дорожное хозяйство»

2 ВНЕСЕН Федеральным агентством по техническому регулированию и метрологии

3 ПРИНЯТ Межгосударственным советом по стандартизации, метрологии и сертификации (протокол от 25 июня 2014 г. № 45)

За принятие стандарта проголосовали:

Краткое наименование страны по МК (ИСО 3166) 004–97	Код страны по МК (ИСО 3166) 004–97	Сокращенное наименование национального органа по стандартизации
Армения	AM	Минэкономики Республики Армения
Беларусь	BY	Госстандарт Республики Беларусь
Казахстан	KZ	Госстандарт Республики Казахстан
Киргизия	KG	Кыргызстандарт
Россия	RU	Росстандарт
Таджикистан	TJ	Таджикстандарт

4 Приказом Федерального агентства по техническому регулированию и метрологии от 7 апреля 2015 г. № 225-ст межгосударственный стандарт ГОСТ 32843–2014 введен в действие в качестве национального стандарта Российской Федерации с 1 июля 2015 г.

### 5 ВВЕДЕН ВПЕРВЫЕ

*Информация об изменениях к настоящему стандарту публикуется в ежегодном информационном указателе «Национальные стандарты», а текст изменений и поправок – в ежемесячном информационном указателе «Национальные стандарты». В случае пересмотра (замены) или отмены настоящего стандарта соответствующее уведомление будет опубликовано в ежемесячном информационном указателе «Национальные стандарты». Соответствующая информация, уведомление и тексты размещаются также в информационной системе общего пользования – на официальном сайте Федерального агентства по техническому регулированию и метрологии в сети Интернет*

© Стандартиформ, 2015

В Российской Федерации настоящий стандарт не может быть полностью или частично воспроизведен, тиражирован и распространен в качестве официального издания без разрешения Федерального агентства по техническому регулированию и метрологии

## Дороги автомобильные общего пользования

## СТОЛБИКИ СИГНАЛЬНЫЕ ДОРОЖНЫЕ

## Технические требования

Automobile roads of general use. Delineator posts.  
Technical requirements

Дата введения – 2015–07–01  
с правом досрочного применения

## 1 Область применения

Настоящий стандарт распространяется на дорожные сигнальные столбики (далее – столбики), предназначенные для установки на автомобильных дорогах и дорожных сооружениях для зрительного ориентирования участников дорожного движения, и устанавливает технические требования к ним.

## 2 Нормативные ссылки

В настоящем стандарте использованы нормативные ссылки на следующие межгосударственные стандарты:

ГОСТ 2084–77 Бензины автомобильные. Технические условия

ГОСТ 7376–89 Картон гофрированный. Общие технические условия<sup>\*</sup>

ГОСТ 7721–89 Источники света для измерения цвета. Типы. Технические требования.

Маркировка

ГОСТ 14192–96 Маркировка грузов

ГОСТ 21140–88 Тара. Система размеров

ГОСТ 32844–2014 Дороги автомобильные общего пользования. Столбики сигнальные дорожные. Методы контроля

ГОСТ 32866–2014 Дороги автомобильные общего пользования. Световозвращатели дорожные. Технические требования

**П р и м е ч а н и е** — При пользовании настоящим стандартом целесообразно проверить действие ссылочных стандартов по указателю «Национальные стандарты», составленному по состоянию на 1 января текущего года, и по соответствующим информационным указателям, опубликованным в текущем году. Если ссылочный стандарт заменен (изменен), то при пользовании настоящим стандартом, следует руководствоваться заменяющим (измененным) стандартом. Если ссылочный стандарт отменен без замены, то положение, в котором дана ссылка на него, применяется в части, не затрагивающей эту ссылку.

## 3 Термины и определения

В настоящем стандарте применены термины по ГОСТ 32866, а также следующий термин с соответствующим определением:

**3.1 столбик сигнальный дорожный:** Направляющее устройство, предназначенное для указания направления дороги и границ земляного полотна, а также для разделения транспортных потоков.

---

<sup>\*</sup> На территории Российской Федерации действует ГОСТ Р 52901–2007 «Картон гофрированный для упаковки продукции. Технические условия».

## 4 Классификация столбиков

4.1 Столбики по возможности повторного использования после наезда транспортного средства подразделяют на типы:

- С1 – не предназначенные для повторного использования;
- С2 – предназначенные для многократного использования при повторной установке;
- С3 – предназначенные для многократного использования и восстанавливающие вертикальное положение.

4.2 По месту установки столбики подразделяют на группы

- О – для установки на обочине;
- П – для установки на проезжей части, разделительных полосах и островках безопасности.

Пример условного обозначения столбика, предназначенного для многократного использования после наезда транспортного средства, восстанавливающего вертикальное положение, для установки на обочине, со световозвращающим элементом КД1 пленочного типа одностороннего красного цвета по ГОСТ 32866, пластиковый:

***Столбик С3О-КД1КР1 пластиковый***

## 5 Технические требования

### 5.1 Требования к конструкции

5.1.1 Столбики изготовляют в соответствии с требованиями настоящего стандарта.

Отклонения линейных размеров столбиков по ширине не должны превышать  $\pm 3$  мм, по длине –  $\pm 20$  мм.

Размеры и примеры форм поперечного сечения столбиков для установки на обочине приведены на рисунке А.1 (приложение А). Допускается применение столбиков иных форм при соблюдении требований настоящего стандарта.

Размеры и формы поперечного сечения столбиков для установки на проезжей части приведены на рисунке А.2 (приложение А). Допускается поперечное сечение столбиков в форме дуги.

5.1.2 Конструкция столбика С1 должна быть монолитной, а столбики массой более 6 кг должны иметь ослабленное сечение на уровне поверхности обочины.

5.1.3 Конструкция столбика С2 должна состоять из корпуса и удерживающего устройства, обеспечивающего устойчивость корпуса столбика в вертикальном положении.

Корпус столбика С2 должен сниматься с удерживающего устройства, которое должно обеспечивать возможность снятия корпуса, и сохранять свои свойства для повторного использования.

В качестве удерживающего устройства допускается использовать специальный разделитель (делиниатор).

5.1.4 Конструкция столбика С3 должна обеспечивать его возвращение в вертикальное положение.

5.1.5 Столбики С2П и С3П крепят на дорожное покрытие с помощью клеящих материалов или крепежных элементов, которые должны обеспечивать их прочное соединение с покрытием.

5.1.6 Столбики не должны иметь острых частей, расположенных выше уровня поверхности обочины или проезжей части.

На корпусе столбика, предназначенного для установки на обочине, рекомендуется предусматривать специальное устройство, препятствующее преднамеренному извлечению столбика из земляного полотна.

5.1.7 Корпус столбика, предназначенного для установки на обочине, следует изготовлять из материалов белого цвета, на проезжей части, разделительных полосах и островках безопасности – красного (оранжевого) или окрашивать его в соответствующий цвет.

5.1.8 Столбики должны иметь световозвращатели или световозвращающие элементы по ГОСТ 32866, а столбики для установки на обочине – и вертикальную разметку, предназначенную для обозначения сигнальных столбиков.

5.1.9 Световозвращатели на столбиках для установки на обочине располагают с обеих сторон по их оси, в центре разметки, предназначенной для обозначения сигнальных столбиков, рисунок А.3, приложение А):

- один типа КД1;
- два типа КД2 – вертикально один над другим на расстоянии 80 мм друг от друга.

Световозвращающие элементы на столбиках для установки на проезжей части располагают горизонтально по всей окружности в виде полос числом не менее двух из световозвращающего материала белого цвета III-го класса, соответствующего требованиям ГОСТ 32866, шириной не менее 70 мм, на расстоянии 65–100 мм друг от друга и от верха столбика.

Допускается применять световозвращающие материалы других классов.

5.1.10 Материал корпуса столбика и клеевой слой световозвращающего элемента пленочного типа должны обеспечивать прочность сцепления (адгезию пленки к корпусу столбика) при испытании по ГОСТ 32844.

## 5.2 Колориметрические требования

Колориметрические характеристики корпуса столбиков (координаты цветности  $(x, y)$  угловых точек цветных областей и коэффициент яркости  $(\beta)$  по [1]), определяемые в колориметрической системе МКО 1931 г. для источника типа Д65 (ГОСТ 7721) при геометрии измерения  $45^\circ/0^\circ$ , должны соответствовать указанному в таблице 1.

Т а б л и ц а 1 – Колориметрические и фотометрические характеристики корпуса столбиков

Цвет	Координаты цветности угловых точек цветных областей								Коэффициент яркости $\beta$ , не менее
	1		2		3		4		
	x	y	x	y	x	y	x	y	
Белый	0,350	0,360	0,300	0,310	0,290	0,320	0,340	0,370	0,75
Оранжевый	0,645	0,355	0,615	0,355	0,585	0,405	0,595	0,405	0,07
Красный	0,735	0,265	0,674	0,236	0,569	0,341	0,655	0,345	

## 5.3 Требования устойчивости к статическому воздействию ветровой нагрузки

Столбики не должны ломаться или иметь временную и остаточную деформации более 5 % при воздействии статической ветровой нагрузки после испытаний по ГОСТ 32844.

## 5.4 Требования устойчивости к динамическому воздействию

5.4.1 Столбики должны быть механически прочными, т.е. не иметь повреждений в виде трещин, сколов и т.п. после испытаний по ГОСТ 32844.

5.4.2 Столбик типа С2 должен сохранять целостность корпуса и удерживающего устройства, типа С3 – целостность конструкции и способность самостоятельно возвращаться в вертикальное положение после испытания по ГОСТ 32844.

5.4.3 Столбик типа С1 массой более 6 кг должен разрушаться по ослабленному сечению при наезде легкового автомобиля при испытании по ГОСТ 32844.

## 5.5 Требования стойкости к статическому воздействию агрессивных сред и климатических факторов

5.5.1 Сигнальный столбик должен быть стойким к статическому воздействию:

- бензина после испытаний по ГОСТ 2084;
- 3 %-ного водного растворов хлорида натрия (NaCl);
- 10 %-ного водного раствора щелочи гидроксида натрия (NaOH).

Столбики не должны иметь заметных следов коррозии, пятен или отслоений лакокрасочного покрытия или любого другого изменения при воздействии агрессивных сред по сравнению с образцами, не подвергнутыми испытанию на стойкость к статическому воздействию агрессивных сред по ГОСТ 32844.

5.5.2 Сигнальные столбики должны быть устойчивы к воздействию климатических факторов – ультрафиолетового излучения и знакопеременных температур и не иметь трещин и деформаций после испытаний на стойкость по ГОСТ 32844.

## 5.6 Требования к комплектности

Столбики должны поставляться в комплекте со световозвращателями и иметь сопроводительную документацию изготовителя, содержащую:

- паспорт с основными характеристиками (тип, группа, размеры, цвет);
- инструкцию по сборке, монтажу и установке;
- инструкцию по эксплуатации, ремонту и чистке;
- правила техники безопасности, правила транспортирования и хранения;
- свидетельство о государственной регистрации, подтверждающее экологическую (гигиеническую) безопасность материалов, из которых изготовлен столбик, в случае, если материалы включены в единый перечень товаров, подлежащих санитарно-эпидемиологическому надзору (контролю) на таможенной границе и таможенной территории Таможенного союза.

## 5.7 Требования к маркировке

5.7.1 Маркировка должна быть нанесена на потребительскую и транспортную тару непосредственно или в виде этикетки по ГОСТ 14192.

5.7.2 Маркировка должна быть выполнена типографской печатью либо другим способом, обеспечивающим ее сохранность в течение срока хранения изделия.

5.7.3 Маркировка тары для столбиков должна содержать:

- изображение единого знака обращения продукции на рынке государств, проголосовавших за принятие стандарта в соответствии с предисловием;
- наименование (символ) технического регламента, которому соответствует продукция;
- необходимые манипуляционные знаки по ГОСТ 14192;
- две последние цифры года, в котором была выпущена продукция;
- идентификационный номер органа по сертификации продукции;
- товарный знак, наименование и юридический адрес предприятия-изготовителя;
- номер сертификата соответствия;
- обозначение настоящего стандарта, по которому изготавливают изделие;
- наименование изделия и его условное обозначение (тип и группа в соответствии с разделом 4);
- число изделий в упаковке;
- массу нетто;
- массу брутто;
- номер партии;
- срок годности.

5.7.4 На корпус столбика должны быть нанесены:

- единый знак обращения продукции на рынке государств, проголосовавших за принятие стандарта в соответствии с предисловием;
- товарный знак предприятия-изготовителя;
- наименование изделия и его условное обозначение (тип и группа в соответствии с разделом 4);
- год выпуска.

## 5.8 Требования к упаковке

Столбики укладывают в дощатые, картонные или фанерные ящики соответствующих размеров по ГОСТ 21140 массой брутто не более 50 кг. При укладке столбиков в несколько рядов между ними прокладывают слой гофрированного картона по ГОСТ 7376.

## 5.9 Гарантии изготовителя

Гарантийный срок для столбиков должен составлять не менее двух лет со дня установки.

Приложение А  
(обязательное)

Размеры, формы поперечного сечения столбиков

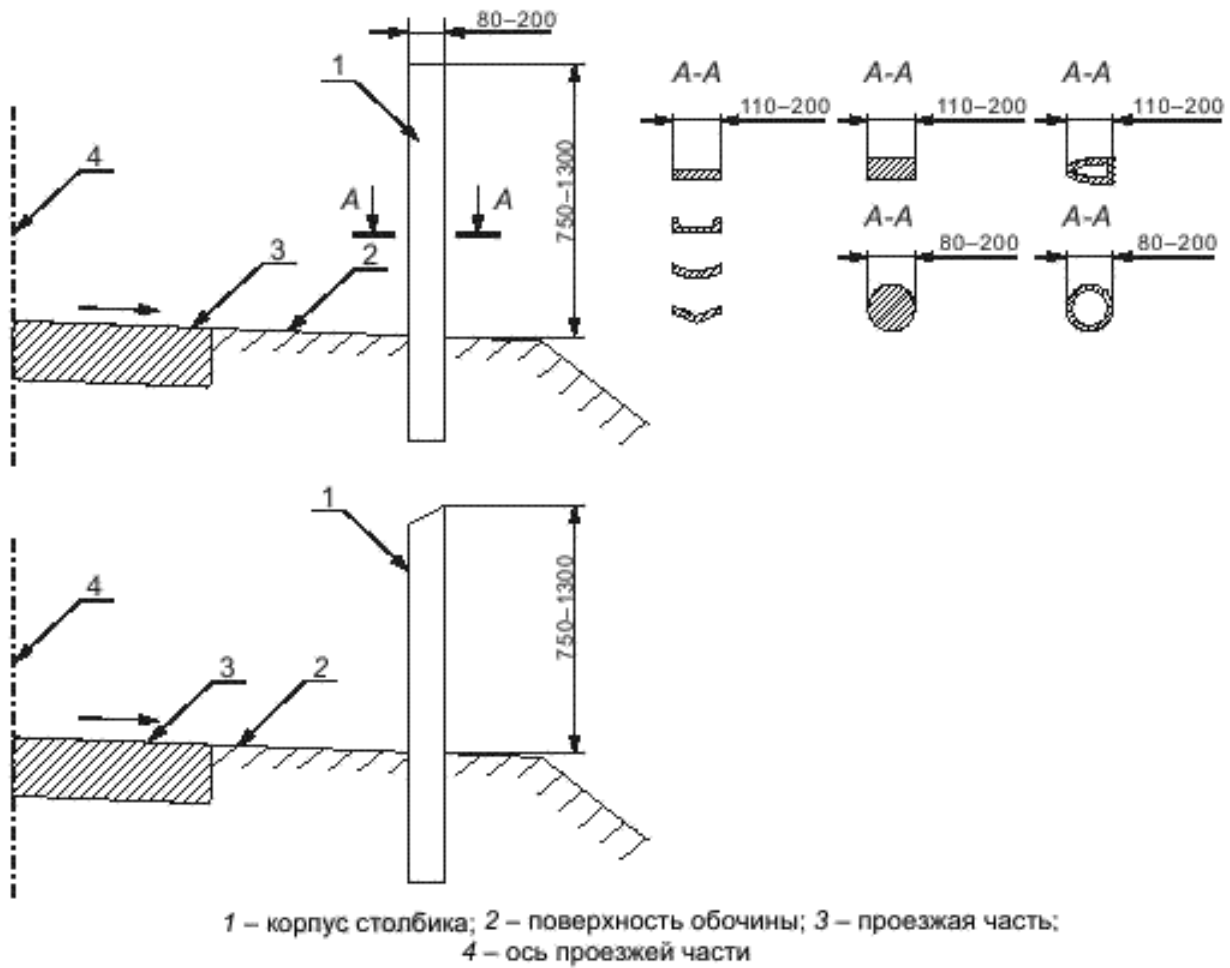
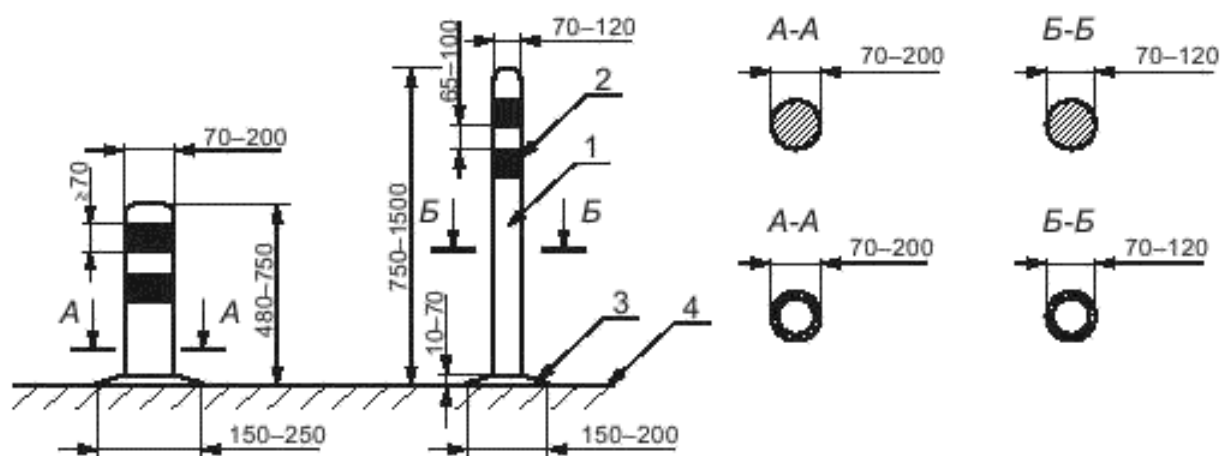


Рисунок А.1 – Размеры и примеры форм поперечного сечения столбиков для установки на обочине



1 – корпус столбика; 2 – световозвращатель; 3 – удерживающее устройство; 4 – поверхность проезжей части

Рисунок А.2 – Размеры и формы поперечного сечения столбиков для установки на проезжей части

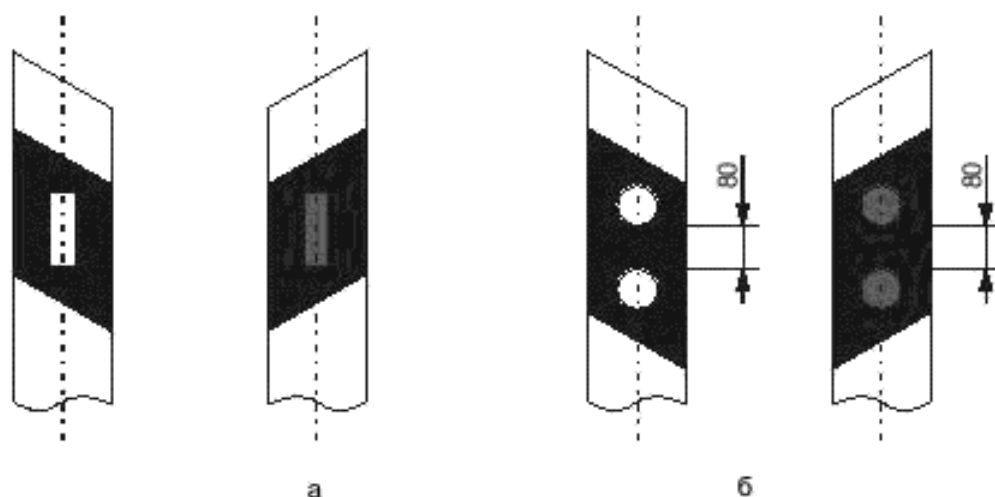


Рисунок А.3 – Расположение световозвращателей на столбиках для установки на обочине: а – световозвращателей КД1; б – световозвращателей КД2



**Библиография**

- [1] Международный светотехнический словарь

---

УДК 656.055.971:006.354

МКС 93.080.30

Ключевые слова: дорожные сигнальные столбики, технические требования, типы, конструкция, фотометрические характеристики, динамическое воздействие, маркировка, упаковка

---

Подписано в печать 01.04.2015. Формат 60x84<sup>1/8</sup>.

Усл. печ. л. 1,40. Тираж 44 экз. Зак. 1585.

Подготовлено на основе электронной версии, предоставленной разработчиком стандарта

---

ФГУП «СТАНДАРТИНФОРМ»

123995 Москва, Гранатный пер., 4.  
[www.gostinfo.ru](http://www.gostinfo.ru) [info@gostinfo.ru](mailto:info@gostinfo.ru)