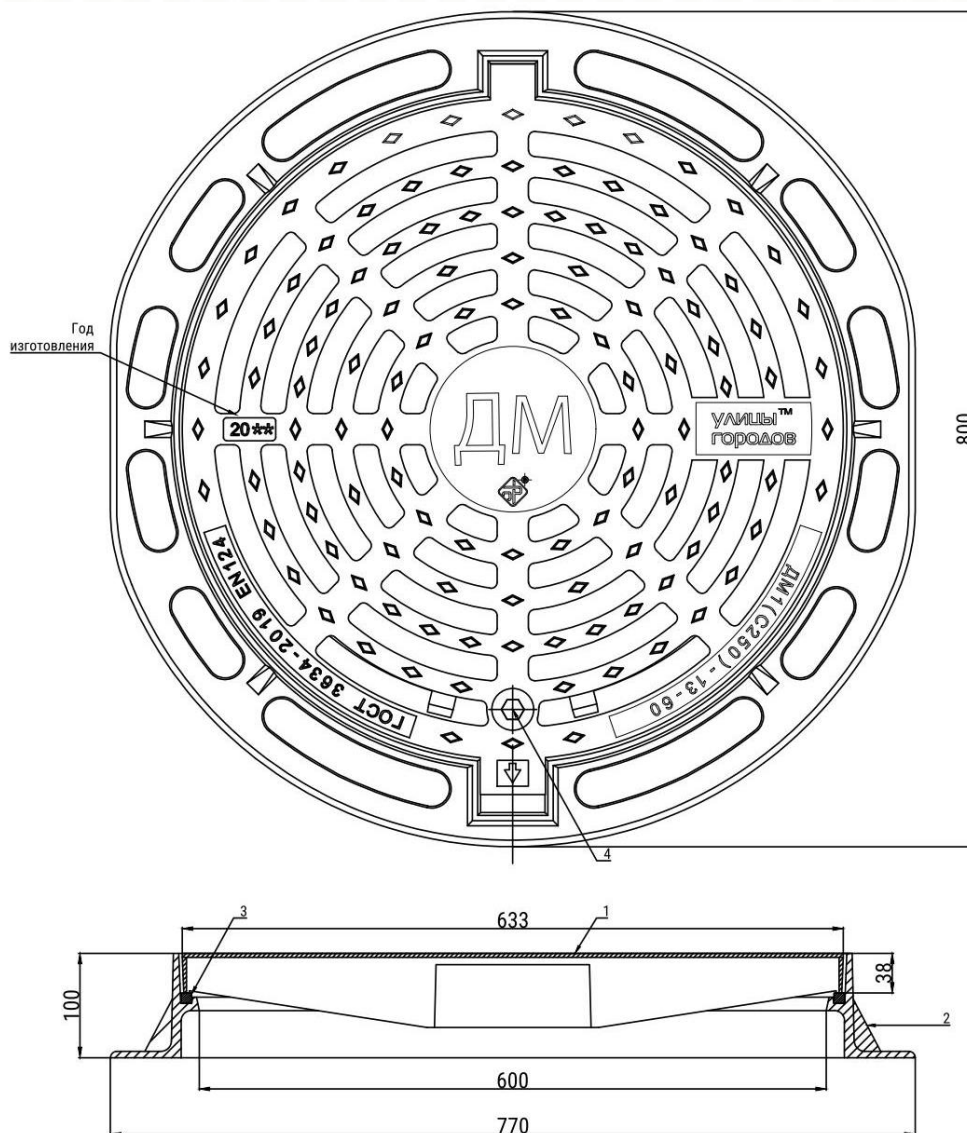




## ПАСПОРТ

Магистральный дождеприемник из высокопрочного чугуна ДМ1(С250)-13-60  
ГОСТ 3634-2019, EN124



№	Деталь	Кол-во, шт
1	Крышка	1
2	Опорное кольцо (ремонтная вставка)	1
3	Эластичная прокладка	1
4	Заглушка ПВХ	1

\*\* - год изготовления

2022   
2023   
2024





## 1. Основные данные и характеристики

### Общие сведения:

- Наименование изделия: магистральный дождеприемник из высокопрочного чугуна ДМ1(С250)-13-60
- Наименование предприятия-изготовителя: ООО "ПТК Объединенные Ресурсы"
- Наименование страны изготовителя: Российская Федерация
- Условное обозначение изделия: ДМ1(С250)-13-60
- Материал: высокопрочный чугун с шаровидным графитом (ВЧШГ-50)
- Размер корпуса: 800x770 мм
- Диаметр проема: 600 мм
- Высота корпуса: 100 мм
- Номинальная нагрузка: 250 кН (25 тонн)
- Масса комплекта: 57 ± 1 кг
- Твердость эластичной прокладки: не ниже 60 ед. по Шору
- Покрытие: битумный лак БТ 577
- Площадь живого сечения: 0,1079 м<sup>2</sup> (34%)

### Технические характеристики:

- крышка изделия фиксируется к корпусу при помощи винтового запорного устройства
- крышка изделия имеет устройство статической и динамической фиксации, предотвращающее самопроизвольное открытие
- в комплект входит эластичная прокладка
- заглушка из ПВХ, для защиты запорного устройства от загрязнения и попадания воды

## 2. Комплектность

- крышка: 1 шт.
- опорное кольцо: 1 шт.
- эластичная прокладка: 1 шт.
- заглушка ПВХ: 1 шт.
- паспорт: 1 шт. (допускается комплектование одного паспорта на партию изделий не более 400 шт.)

## 3. Срок службы и гарантия предприятия-изготовителя

- Срок службы – 10 лет
  - Гарантийный срок эксплуатации изделия – 5 лет со дня ввода изделия в эксплуатацию, но не более 5 лет с даты изготовления
  - Гарантийный срок на эластичную прокладку – 6 месяцев\*\*\* со дня ввода изделия в эксплуатацию
  - Условия хранения изделий - по группе Ж 1 ГОСТ 15150
  - Критерием предельного состояния является наличие разрушений (трещины, отколы)
- \*\*\* при условии удаления эластичной прокладки перед монтажом корпуса изделия и её обратной установки после устройства асфальтобетонного покрытия и полного остывания асфальтобетонной смеси

## 4. Сведения об утилизации

По истечению срока службы изделие не представляет опасности для жизни, здоровья людей и окружающей среды. Утилизация изделия может осуществляться любым способом, без ограничений.

Номер партии: \_\_\_\_\_

Размер партии: \_\_\_\_\_

Дата отгрузки: \_\_\_\_\_

Контроллер ОТК: \_\_\_\_\_