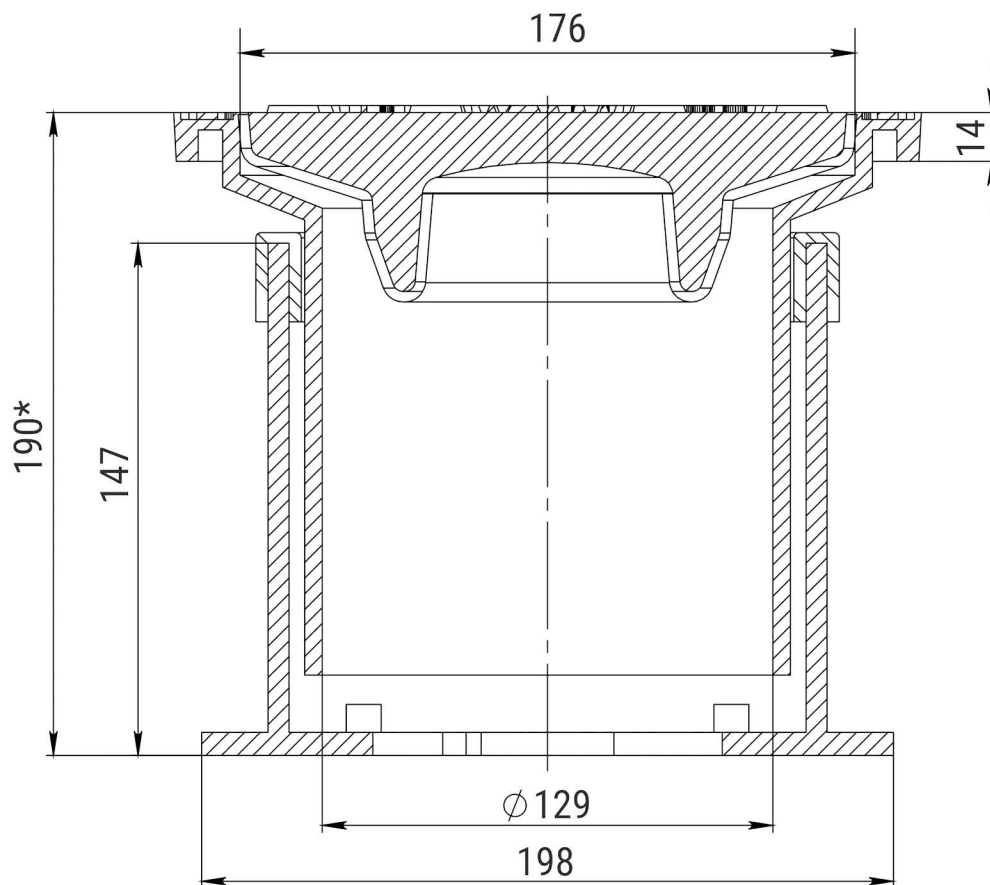


A-A



* Диапазон высоты конструкции 190 – 327 мм