

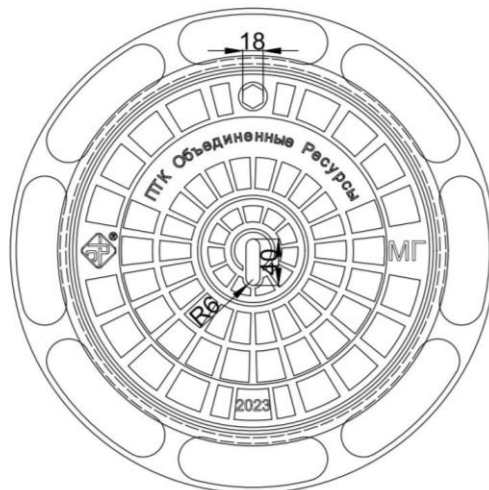
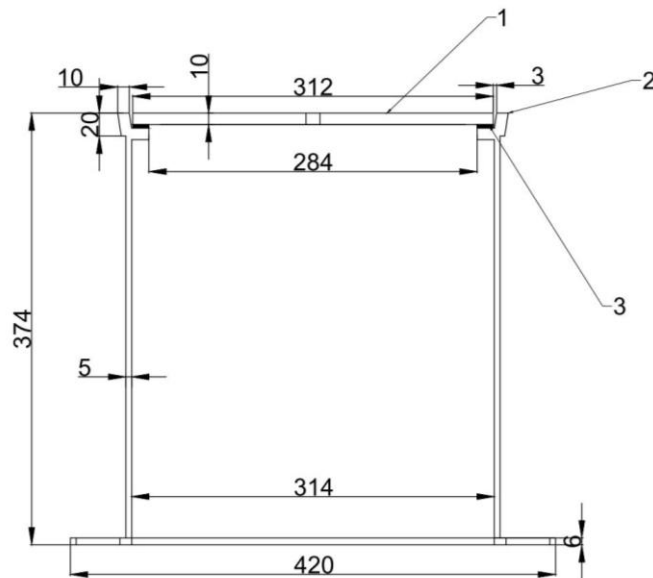


объединенные
ресурсы

ООО «ПТК Объединенные Ресурсы»
Россия, 198095, г. Санкт-Петербург,
ул. Маршала Говорова, д. 35, к. 4, БЦ «Пропаганда»
Тел.: +7 (812) 676-36-59
e-mail: info@ptkor.ru http://ptkor.ru

ПАСПОРТ

Ковер чугунный неплавающий КТ(С250)-МГ-1-4
ГОСТ 3634-2019, EN124



№	Деталь	Кол-во, шт
1	Крышка	1
2	Корпус	1
3	Эластичная прокладка	1

Год изготовления:

2022
2023
2024



1. Основные данные и характеристики

Общие сведения:

Наименование изделия: ковер КТ(С250)-МГ-1-4
Наименование предприятия-изготовителя: ООО «ПТК Объединенные Ресурсы»
Наименование страны изготовителя: Российская Федерация
Условное обозначение изделия: КТ(С250)-МГ-1-4
Материал: высокопрочный чугун с шаровидным графитом (ВЧШГ-50)
Диаметр корпуса: 420 мм
Диаметр проема: 284 мм
Высота корпуса: 374 мм
Номинальная нагрузка: 250 кН (25 тонн)
Масса комплекта: 31 ± 1 кг
Твердость эластичной прокладки: не ниже 60 ед. по Шору
Покрытие: битумный лак БТ 577

Технические характеристики:

- в комплект входит эластичная прокладка

2. Комплектность

- крышка: 1 шт.
- корпус: 1 шт.
- эластичная прокладка: 1 шт.
- паспорт: 1 шт. (допускается комплектование одного паспорта на партию изделий не более 100 шт.)

3. Срок службы и гарантия предприятия-изготовителя

- Срок службы – 10 лет
- Гарантийный срок эксплуатации изделия – 5 лет со дня ввода изделия в эксплуатацию, но не более 5 лет с даты изготовления
- Гарантийный срок на эластичную прокладку – 6 месяцев* со дня ввода изделия в эксплуатацию
- Условия хранения изделий - по группе Ж 1 ГОСТ 15150
- Критерием предельного состояния является наличие разрушений (трещины, отколы)
* при условии удаления эластичной прокладки перед монтажом корпуса изделия и её обратной установки после устройства асфальтобетонного покрытия и полного остывания асфальтобетонной смеси

4. Сведения об утилизации

По истечению срока службы изделие не представляет опасности для жизни, здоровья людей и окружающей среды. Утилизация изделия может осуществляться любым способом, без ограничений.

Номер партии: _____

Размер партии: _____

Дата отгрузки: _____

Контроллер ОТК: _____